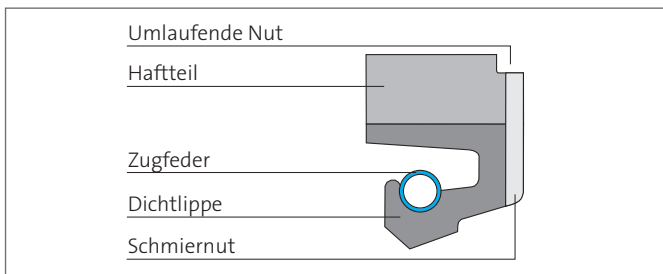


# MERKEL RADIAMATIC R 37



Merkel Radiamatic R 37 ist ein Wellendichtring mit einem durch Gewebe verstärkten Haftteil, der fest mit der Elastomerdichtlippe verbunden ist. Die Dichtlippe wird zusätzlich mit einer Schraubenzugfeder vorgespannt.



## Anwendungen

Dichtring, der bei ausreichender Schmierung durch das abzudichtende Medium vorzugsweise im Schwermaschinenbau eingesetzt wird, z. B. für Wellendurchführungen in Walzwerken oder Großgetrieben.

## Werkstoff

Dichtlippe	Haftteil	Zugfeder
80 NBR 245565	imprä. Baumwollgewebe	ST 1.4571
80 NBR B241	imprä. Baumwollgewebe	ST 1.4571
75 HNBR U467	imprä. Aramidgewebe	ST 1.4571
80 FKM K670	imprä. Aramidgewebe	ST 1.4571

Weitere Werkstoffkombinationen auf Anfrage.

## NUTZEN FÜR DEN KUNDEN

- Hochverschleißfest
- Dauerhafte Radialanpressung für verlässliche, hohe Dichtfunktion
- Mit Gummischloss erhältlich für ein Fügen vor Ort



## EIGENSCHAFTEN UND VORTEILE

### Einsatzbereich

Werkstoff	80 NBR 245565	80 NBR B241	75 HNBR U467	80 FKM K670
Mineralöle	-20 ... +80 °C	-40 ... +100 °C	-30 ... +120 °C	-10 ... +180 °C
Wasser	+5 ... +80 °C	+5 ... +100 °C	+5 ... +100 °C	+5 ... +80 °C
Schmierfette	-20 ... +80 °C	-40 ... +100 °C	-30 ... +120 °C	-10 ... +180 °C
Walzenölemulsion	auf Anfrage	auf Anfrage	auf Anfrage	auf Anfrage
Druck	0,05 MPa	0,05 MPa	0,05 MPa	0,05 MPa
Gleitgeschwindigkeit	12 m/s	20 m/s	25 m/s	25 m/s

Andere Medien auf Anfrage. Die angegebenen Werte sind Maximalwerte und dürfen nicht gleichzeitig angewandt werden.

### Oberflächengüte

Rautiefen	$R_a$	$R_{max}$
Gleitfläche	$\leq 0,6 \mu\text{m}$	$\leq 2,5 \mu\text{m}$
Einbauraum	$\leq 4 \mu\text{m}$	$\leq 15 \mu\text{m}$

Die Bearbeitung der Lauffläche erfolgt zweckmäßig durch Schleifen im Einstich, d. h. ohne Vorschub. Die Oberflächenhärte soll ca. 60 HRC (Einhärtetiefe min. 0,5 mm) betragen.

Mit steigender Umfangsgeschwindigkeit sollte die Gegenlauffläche mit abnehmender Rauhtiefe  $R_a$  gefertigt werden. Für eine ausreichende Schmierfilmbildung sollte die Oberfläche nicht zu glatt werden.

Richtwert:  $R_a$  min. = 0,1  $\mu\text{m}$ .

Traganteil  $M_r$  > 50 % bis max. 90 % bei Schnittiefe  $c = R_z/2$  und Bezugslinie  $C_{ref} = 0\%$ .

Abrasive Oberflächen, Riefen, Kratzer und Lunkersind zu vermeiden.

### Toleranzen

Durchmesser [mm]	Toleranzlage
<500	H8
>500	+0,0004 x D

### Gesamtexzentrizität

Die zulässige Gesamtexzentrizität (statische und dynamische Exzentrizität) zwischen Welle und Gehäuse ist abhängig von Dichtungsprofil und Umfangsgeschwindigkeit. Bei Bedarf nennen wir Ihnen Richtwerte.

### Einbauraumempfehlungen für Neukonstruktionen

$\varnothing d$ [mm]	S (Profil) [mm]	L [mm]
>100	20	16
>250	22	20
>450	25	22
>750	32	25

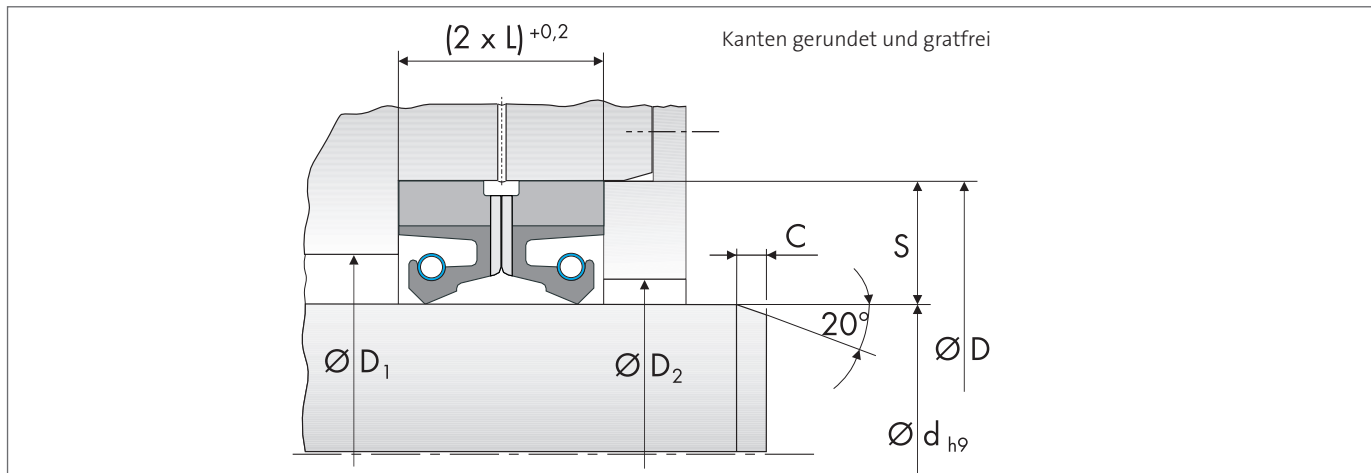
### Einbau und Montage

Für den Wellendichtring Merkel Radiamatic R 37 ist ein axial zugänglicher Einbauraum erforderlich, weil der Ring einen geringen Anzug haben muss. Der Ring wird mit Übermaß in der Dichtungshöhe geliefert. Für eine sichere Funktion muss der Radiamatic R 37 auf das Maß „L“ axial verpresst werden. Ein offener Einbauraum mit Abschlussdeckel und Anzugsschrauben ist erforderlich. Für die Verpressung sind bestimmte Verformungskräfte erforderlich. Der Abschlussdeckel sowie die Anzugsschrauben sind entsprechend auszulegen. Bitte fragen Sie nach Richtwerten



## EIGENSCHAFTEN UND VORTEILE

### Konstruktionshinweise



Bitte beachten Sie die allgemeinen Konstruktionshinweise in unserem technischen Handbuch.

### Einbauschrägen

Siehe Maß C in der Maßtabelle.