



# 密封解决方案 液压行业中的应用



本文提供的信息均真实可靠，但不对任何目的的正确性或适用性提供任何形式的担保或保证。

转载在此处的信息基于实验室测试，并不一定表示最终产品的性能。完整的测试和最终产品的性能应由用户自己负责。

# 目录

<b>公司</b>	<b>4</b>
行业特定和定制服务理念	6
德克迈特德氏封(Dichtomatik)品牌的产品系列	7
<b>液压元件</b>	<b>8</b>
液压气缸结构及密封元件	9
命名介绍	10
尺寸	11
<b>密封功能</b>	<b>12</b>
<b>安装空间和设计建议</b>	<b>14</b>
指定安装空间使用示例	16
装配 -需考虑的事项	18
PTFE材料的特性	20
<b>材料</b>	<b>22</b>
<b>密封剖面概况</b>	<b>24</b>
活塞密封	24
杆密封	25
防尘圈	26
导向元件 · 活塞和杆	27



公司

科德宝集团成立于1849年，至今仍归公司创始人的约300名后裔所有。由此获得的财务稳定性和社会意识成为了建立信任的决定性成功因素。如今，科德宝集团已发展成为一个全球性、多元化公司，划分为涉猎各个不同领域的业务部门。从Vileda®品牌的家用产品到技术复杂的密封解决方案，科德宝一直以来都是公认的创新和技术领导者。

科德宝密封技术有限公司（FST）是科德宝集团中最大的业务单元，隶属于密封和振动控制技术部门。它是汽车、民航、机械工程和造船、食品和制药以及农业和工程机械行业等广泛市场领域的供应商，同时也是这些客户的发展和服务合作伙伴。

从1929年科德宝（Freudenberg）开发的Simmerring®开始，至今，FST已拥有广泛的、持续面向客户的优质密封技术产品组合，适用于众多高要求的应用——从量身定制的个性化解决方案到完整的密封包组件。公司获益于170多年来对创新产品和工艺方案的研究、开发和引进等方面的工程和材料经验。

科德宝密封技术（FST）通过德克迈特德氏封（Dichtomatik）品牌的工业标准质量产品完善了其产品组合。这两个品牌的战略是FST的综合服务组合中的一部分，得以保证从单一来源提供全方位的密封件产品以及相关服务。德克迈特德氏封（Dichtomatik）产品是由集团认证的供应商制造，并有多种密封件样式和材料可供选择。它们适用

于静态和动态应用中的工作条件，以及其他多种领域的流体密封应用，其中包括液压行业、风力发电厂行业、农业机械以及通用机械工程行业中的系统和组件。更具体的应用，例如食品工业中，德克迈特德氏封（Dichtomatik）品牌产品也可以采用认证的材料制造。

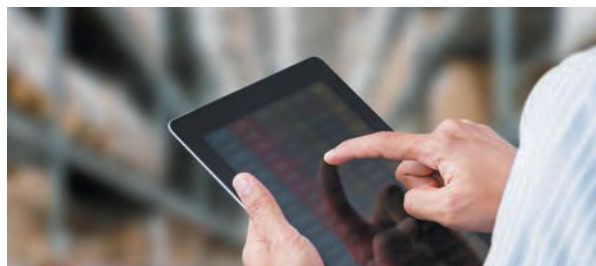
科德宝工业服务提供一系列技术服务，例如图纸准备、径向力测量、综合的质量和材料建档以及材料修改和测试，以确保所有应用中的密封件都能够可靠地发挥作用。此外，本地服务为短距离和快速响应提供了条件，从而更好地满足客户需求。

**FST向整个密封市场提供服务，并且能够满足几乎所有的市场需求——通过依靠两个品牌策略实现从单一来源提供全面、快速、可靠的密封解决方案。**

# 行业特定和定制服务概念

## 轻松在线订购平台

EASY在线订购平台可实现轻松处理订单，以及全天候查询价格，交货时间和库存。除了详细的产品信息，还可以下载安装空间和横截面图。EASY Business Connector用于将订单直接传送到SAP系统，这样可以确保您始终了解订单状态。如果您还没有EASY帐户，请立即注册。



## 专业技术运用

德克迈特德氏封 ( Dichtomatik ) 产品还通过了特殊应用的认证，例如在食品行业，这使我们能为每个应用找到合适的解决方案。在特殊应用中，为确保密封件也能可靠运行，我们的专家团队提供一系列技术服务，例如图纸准备、径向力测量、全面的质量和材料性能表以及材料修改和测试。客户特定的密封解决方案，工具包和单独包装仅是部分我们提供的服务 ( 特定服务需取决于不同国家/地区 )。



## 物流服务和质量标准

汉堡占地6,500平方米的仓库是欧洲的物流枢纽，其目标只有一个：将德克迈特德氏封 ( Dichtomatik ) 数量众多的仓库物品尽快运送到需要的地点。除了大约60,000个标准尺寸外，还有大约15,000个客户特定的密封件库存。世界各地的其它仓库位置都支持供应链，以确保为我们的客户快速供货。



特殊的物流解决方案可简化订单处理 ( 例如看板或供应商管理的库存、质量测试以及通过认证而简化的海关流程 )。汉堡 ( 包括仓库 ) 已通过了DIN ISO 9001和DIN ISO 14001认证，从而保证了质量和环境管理体系中的标准化流程。此外，定期的Kaizen研讨会能够分析和改进当前的流程。而且，新技术支持仓库流程。例如，叉车已通过采用平板电脑和便携式打印机转换为移动工作站，并且创新的手套式扫描仪用于扫描流程。我们的其他仓库也满足最高质量要求，并且是常规认证的一部分。

# 德克迈特德氏封(Dichtomatik)品牌的产品系列

## 静态应用



德克迈特德氏封(Dichtomatik)的静密封可提供包括：O形圈、O形条、X型圈、端盖密封、螺栓密封、法兰密封和型材密封等在内的多种材料制造、多种尺寸的密封件（无论是公制、英制或其他国际标准）。而且还有针对特定应用的认证材料，简直是应有尽有，无可挑剔。

## 直线运动



仓库还可提供大量标准尺寸的、由NBR、PTFE、TPU、硬质织物和NBR纤维增强材料制造的活塞和杆密封件、防尘圈、导向带和液压环。也可以满足适合特定用途的设计或材料修改需求。

## 旋转运动



旋转轴密封件有带防尘唇和不带防尘唇的标准型号，橡胶材料有NBR和FKM两种材料。除标准设计外，还包括特殊设计的应用于旋转运动的旋转轴密封、轴向密封、轴套筒和径向密封等产品。

## 重要提示

德克迈特德氏封 ( Dichtomatik ) 品牌产品符合工业标准。因此，不建议将它们用于汽车行业，尤其是在安全相关的应用中。有关更多优质密封解决方案的介绍，请访问[www.fst.com](http://www.fst.com)。

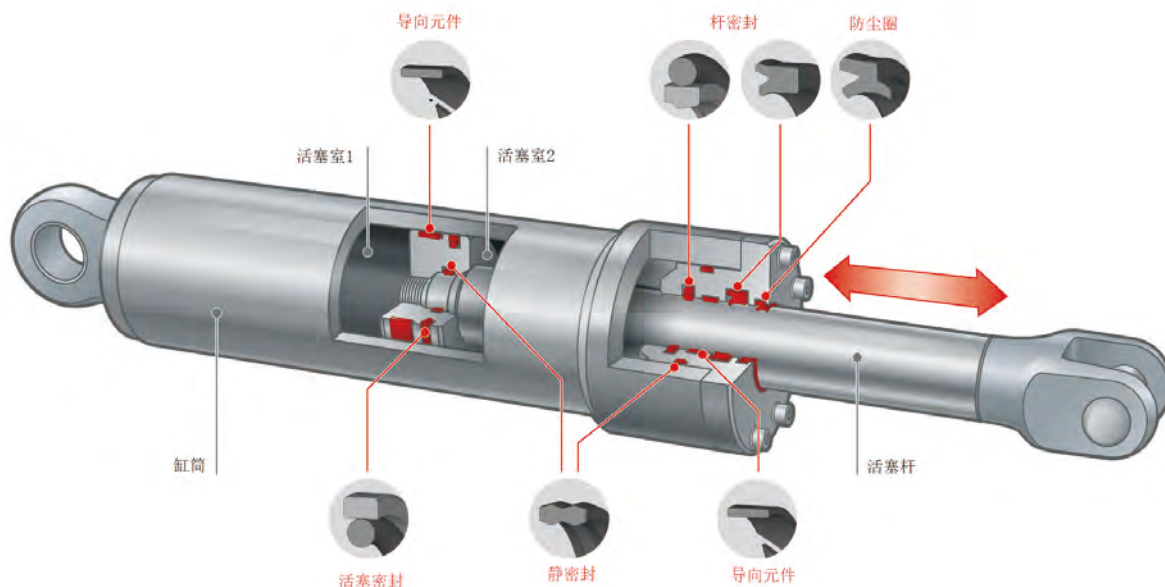




## 液压元件

液压密封元件用于密封直线或往复运动元件。密封元件的选择应根据现有的应用及其工作参数，如压力、速度、液压介质和工作温度。

# 液压气缸结构及密封元件



## 液压系统中使用的部件包含：

- 活塞密封
- 活塞杆密封/杆密封
- 防尘圈
- 导向元件
- O形圈

应用要求是选择密封型材和其他密封部件的决定性因素。有效的液压密封需要考虑的其他因素包括

- 功能可靠性
- 易装配
- 高耐久性
- 低摩擦
- 考虑工作温度下与操作介质的兼容性

### 活塞密封

活塞密封的作用是将活塞密封在气缸筒上，从而使活塞腔内的压力增加。

### 杆密封

活塞杆密封件的作用是密封伸缩活塞杆，以防止加压工作介质从气缸中逸出。

### 防尘圈

防尘圈“擦掉”杆上的污垢或异物，从而防止污染物进入液压系统。

### 导向元件

导向元件（导向带和导向环）用于引导活塞和活塞杆，避免横向力引起的直接金属接触。

## 液压中的应用

- 工程机械
- 农业机械
- 矿山机械
- 机械设备工程

# 命名介绍

## 液压密封的命名

### 命名法

N = U形圈

K = 活塞密封

S = 杆密封

A = 防尘圈

F = 导向元件

### 类型

在上面列出的组合中，我们区分了以下类型：

组合	类型	描述
N		(N) 对称U形圈
K	NA	活塞密封 (N) 不对称U形圈 (A) 外密封
S	NI	(S) 杆密封 (N) 不对称U形圈 (I) 内密封
K	K	(K) 紧凑型活塞密封
K,S	POR	(K;SPOR) 活塞; 带O形圈预紧元件的杆式PTFE密封
K	PUOR	(KPUOR) 带O形圈预紧元件的活塞聚氨酯密封件
K,S	DS	(K;SDS) 活塞; 杆顶套
A	E	(AE) 单作用防尘圈
A	M	(AM) 金属加固(金属底座/金属加强)的防尘圈
A	D	(AD) 双作用防尘圈
A	DM	(ADM) 金属加固(金属底座/金属加强)的双作用防尘圈
G	GS	(GS) 导向带
F	RK	(FRK) 导向环活塞
F	RS	(FRS) 导向环连杆

# 尺寸

杆密封、活塞密封、防尘圈和导向元件总是根据安装空间尺寸来定义的。这意味着密封件的尺寸规格对应于安装空间的尺寸，并且始终测量安装空间而不是密封件。

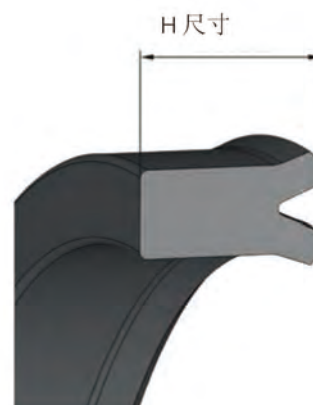
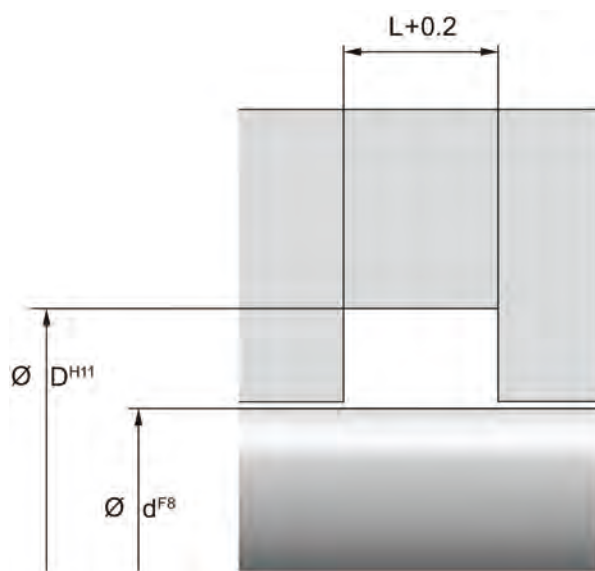
我们为许多活塞和连杆密封件提供H尺寸（测量的密封件宽度）。

对于活塞密封件和活塞导向环，外径AD（缸筒直径）始终列为第一个尺寸（参考尺寸）；对于杆密封件、杆导环和防尘圈，始终列出内径ID（杆直径）。

示例:

KNA28:  
AD x ID x L 50 x 40 x 8 活塞密封

SNI30:  
ID x AD x L 40 x 50 x 9 杆密封





## 密封功能

液压密封件制造时采用所谓的“密封剖面预紧力”，并在安装空间中进行径向压缩。因此，由于尺寸过大以及因此产生的预压缩 $p_v$ ，液压密封在静止时是紧密的。如果对密封件施加工作压力 $p$ ，则该压力将增加到现有的预压缩压力中。

因此，密封面压力 $p_d$ 总是大于被密封的压力：

$$p_d = p_v + p$$

## 杆密封的密封机理-动态密封机理

液压系统的关键点是活塞杆密封。液压油从油缸泄漏会妨碍正常运行，并导致环境破坏等。

动态密封唇与活塞杆之间的密封机制是基于密封间隙内的流体动力过程。当密封系统开始移动时，液膜被密封唇拉出。由此产生的阻力流和流体动压聚积形成了动态密封间隙。剩下的是一层薄薄的润滑膜，即所谓的残油膜。这种剩余但必要的液膜仅为几 $\mu$ 厚，它能保证低摩擦操作，从而延长密封的使用寿命。

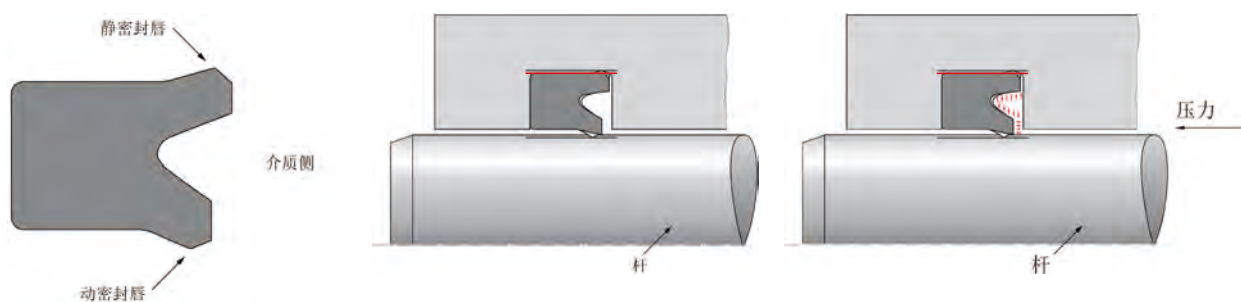
专家定义当被拉出的油膜完全回到压力室时，称为动态密封。

## 杆密封

杆密封必须是内部密封（杆密封）和外部密封（沟槽外径上，纯静态），以防止液压油从液压系统中溢出。

杆密封时，通常区分主密封和次密封。主密封主要是承受工作压力，而次密封承受较低的间隙压力（ $<5$  MPa），将剩余油膜减少到最低限度。

示例：U形圈只能在一侧加压。通常，一侧的增压足以满足杆密封的要求。



未安装的杆密封

静态安装情况

- 静密封唇密封朝向安装空间
- 动密封唇在静止状态下也对杆进行密封

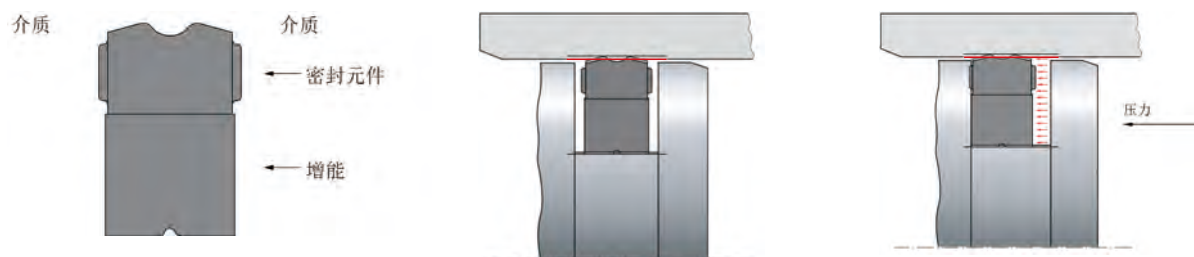
动态安装情况

- 加压来提高密封效果
- 两个密封唇都“向外”压

## 活塞密封的密封机理-静态密封机理

活塞密封在气缸壁的外侧提供动态和静态密封，在内径的凹槽底座上提供静态密封。如果活塞密封承受系统压力，密封效果也会增加，动态密封唇将压在气缸壁上。

活塞密封通常要求两侧加压。紧凑型密封件（此处以K84为例）可在两侧加压。从两侧交替施加压力载荷。



未装配的活塞密封

静态安装情况

- 密封件沿径向密封到气缸壁
- 接触压力元件产生密封效果并密封到凹槽底座上

动态安装情况

- 压力载荷根据压力方向压缩密封件
- 密封效果增强



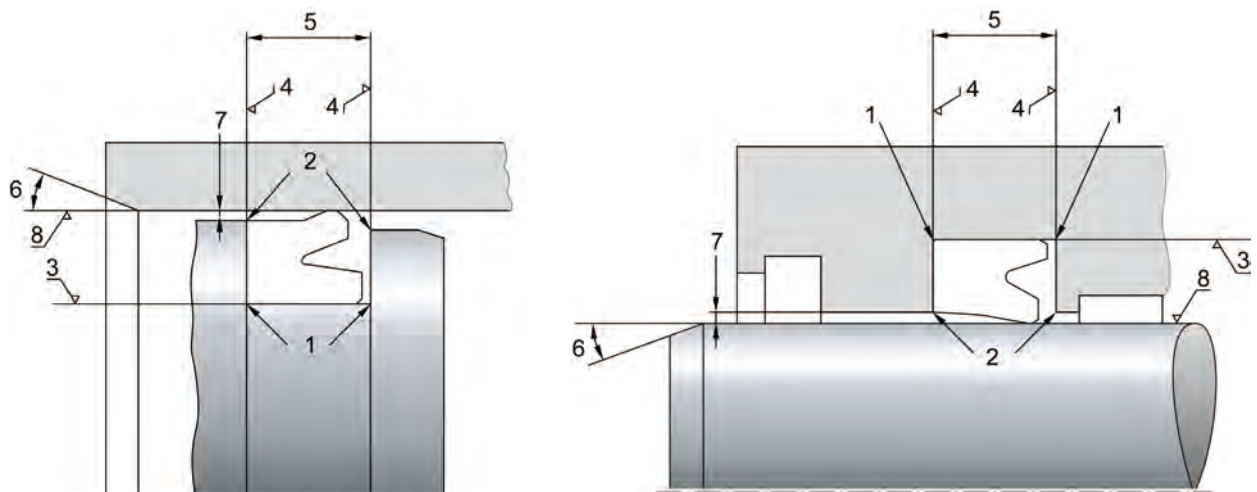
## 安装空间和设计建议

安装空间的参数，例如尺寸、曲线、公差、安装倒角和表面光洁度(表面粗糙度)，由各自的气缸制造商决定。更换密封时，必须检查安装空间是否因操作而发生变化。特别是必须

遵守要求的表面光洁度，并与我们的规格进行比较。活塞杆上的缺口或由研磨物质引起的磨损痕迹必须进行评估，必要时进行修复。

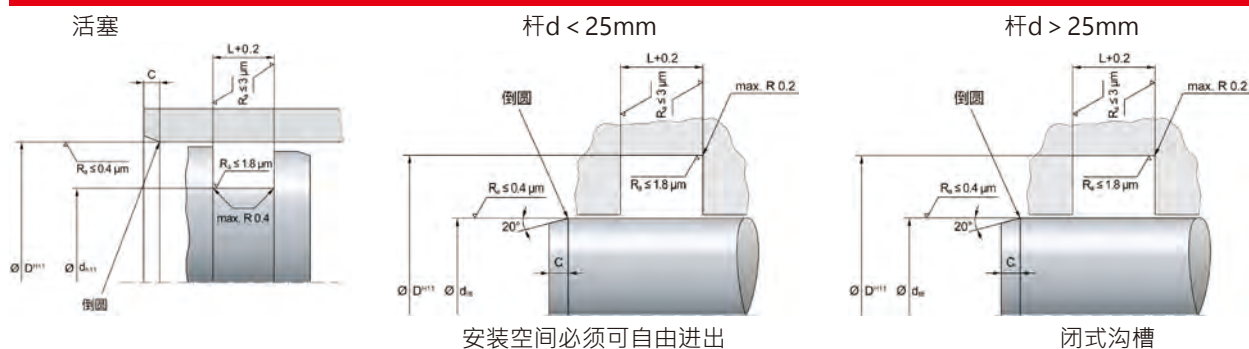
以下原则适用于安装空间的设计，并应严格遵守，以实现无故障运行和较长的密封使用寿命：

- 凹槽底座（1）中的圆角确保液压密封件正确入位
- 圆形槽侧面过渡（2）减少了间隙挤压的风险
- 凹槽底座（3）和凹槽侧面（4）的表面光洁度确保了良好的密封功能
- 符合槽宽（5）、安装倒角（6）和无压侧密封间隙（7）的正确尺寸公差
- 配合面（8）的表面状况对密封性能的稳定有很大的影响

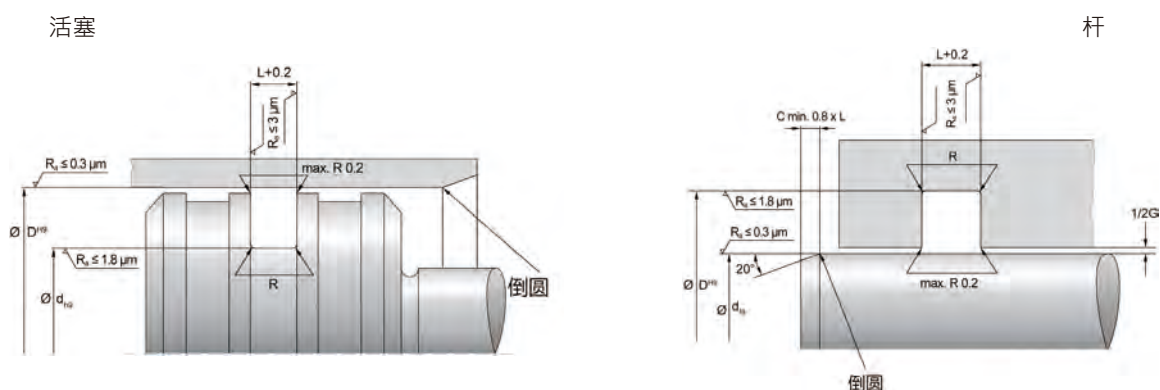


# 指定安装空间使用示例

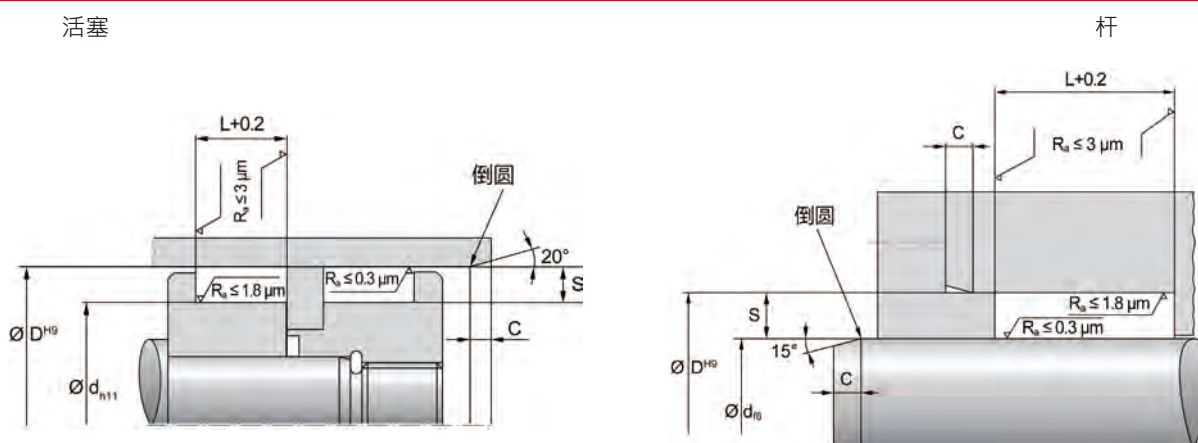
## U形圈 型号N, NA, NI



## 型号 POR, PUOR



## V组 型号 KDS 01, SDS 01

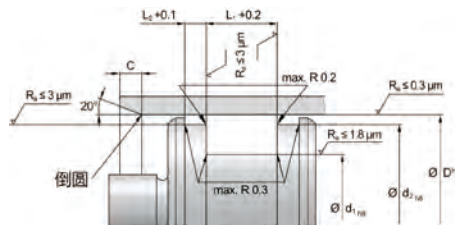


沟槽深度	S	6	7.5-10	12.5-15 [mm]
安装倒角	C	3	5	7.5

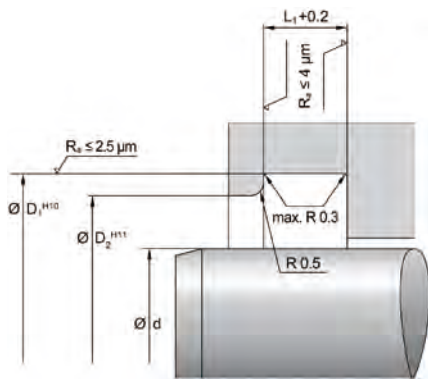
沟槽深度	S	6	7.5-10	12.5-15 [mm]
安装倒角	C	3	5	7,5

## 紧凑型密封 · 型号K

活塞



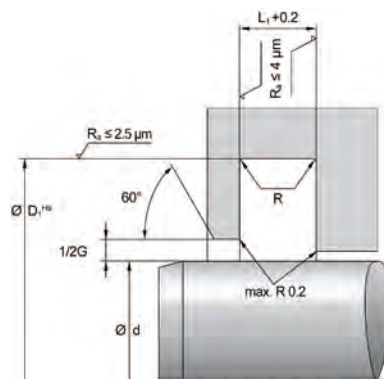
## 防尘圈型号 AE · AD



防尘圈设计AE40和AE42的半径R选择如下，具体取决于防尘圈的高度：

H [mm] ≤ 12	16	18
R [mm] ≤ 1.0	1.5	3.0

防尘圈型号 AE41, AE47, AD48, AD51, 半径为 R = 0.5，与防尘圈高度无关。

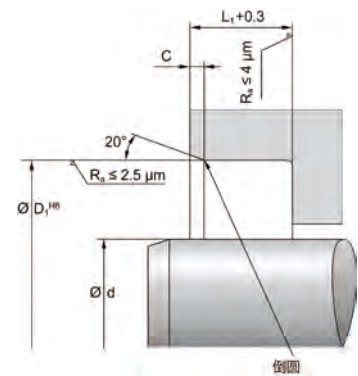


AD60和AD61防尘圈直径较小时，需要安装在开式沟槽内。如果直径较大的，则可提供闭式沟槽。建议后续校准。尺寸G和半径R请参考下表：

L	3.7	5	6	8.4	11	14
G	1.5	1.5	1.5	2.0	2.0	2.5
R	0.4	0.8	1.0	1.2	1.5	2.0

使用双作用防尘圈时，根据后续的密封布置，可能需要一个泄压孔，通过该泄压孔将残留的机油泵回系统。

## 防尘圈型号 AM · ADM

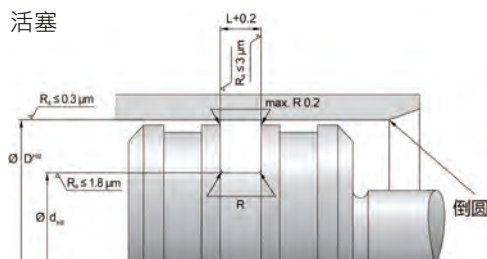


根据下表中的安装倒角C，则可轻松地轴向安装防尘圈。

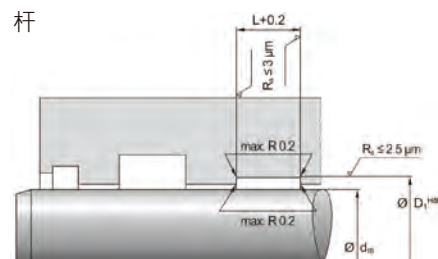
H [mm]	C [mm]
≤ 4,5	0.6
5	0.6
6	0.8
7	0.8
8	1
9	1
10	1.4
12	1.8
14	2
16	2.4

## 导向元件型号 GS · FRK · FRS

活塞



杆



## 装配 – 需考虑的事项

尽管用于Dichtomatik品牌液压密封件的材料具有优异的性能和坚固性，但在安装过程中仍要特别小心。机械损伤，尤其是密封唇的机械损伤，可能导致泄漏。此外，安装前必须检查每个密封件是否在运输或储存过程中已经损坏或老化。

### 安装说明:

1. 单作用密封件，安装时必须使预载面朝向压力面。
2. 缸筒和活塞杆上的插入倒角是绝对必要的。倒角应为 $20^\circ$ 。推荐长度C取决于密封剖面宽度S。密封剖面宽度由 $S = (D-d)/2$ 计算得到。

密封剖面宽度 S [mm]	安装倒角长度 C [mm]
4	2
5	2.5
7.5	4
10	5
12.5	6.5
15	7.5
20	10
25	10

对于在开放空间中安装防尘圈，建议根据安装空间高度H采用以下安装坡度C进行无故障安装:

H [mm]	C [mm]
$\leq 4.5$	0.6
5	0.6
6	0.8
7	0.8
8	1
9	1
10	1.4
12	1.8
14	2
16	2.4

3. 边缘必须无毛刺。半径和倒角必须按照安装规范制造
4. 小心地清除灰尘、污垢和金属碎屑
5. 螺纹尖、导向元件的安装槽和粗糙表面等应该用安装锥覆盖，否则密封有被损坏的风险
6. 组装前，必须润滑缸筒、活塞杆和密封件。确保密封件与介质兼容 (见耐腐蚀性查询工具，如下QR代码)
7. 在油或热水中加热至 $+80^\circ\text{C}$ 左右 (请注意耐受性)，使密封材料更易弯曲和膨胀，便于组装。在 $+80^\circ\text{C}$ 至 $+120^\circ\text{C}$ 的温度下，PTFE密封件更容易在油或热水中膨胀，然后重新成形 (校准)
8. 使用的任何装配工具，如膨胀芯轴、装配套管或校准套管或校准芯轴，应采用软材料 (如POM) 制成，且无锐边
9. 在封闭槽中安装N型和NI型密封时，最小直径 $d_{\min}$ 取决于密封条宽度S:  $S = (D-d)/2$

S [mm]	4	5	6	7.5	10	12.5	15
$d_{\min}$	25	30	40	50	80	100	120

对于直径 $<25\text{mm}$ 的杆密封件，我们建议安装在轴向开放的安装空间中。

N型和NA型活塞密封的标准尺寸通常可以使用卡扣式工具安装在尺寸 $d > 25\text{mm}$ 的封闭或半开放安装空间中。织物增强活塞密封件和V组密封只能安装在轴向开放的安装空间中。

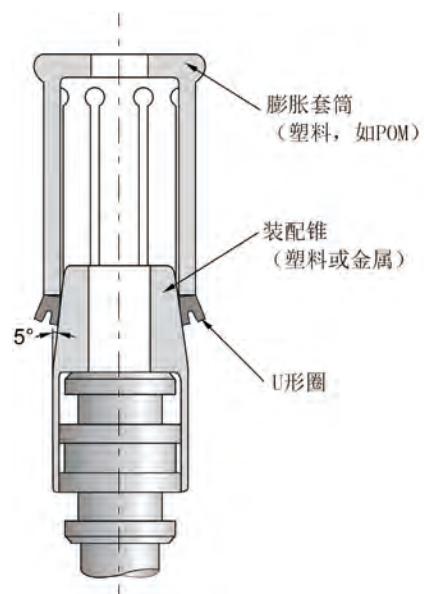
使用耐腐蚀性查询工具，了解化学品和清洁剂的相容性。



## U形圈装配工具的应用

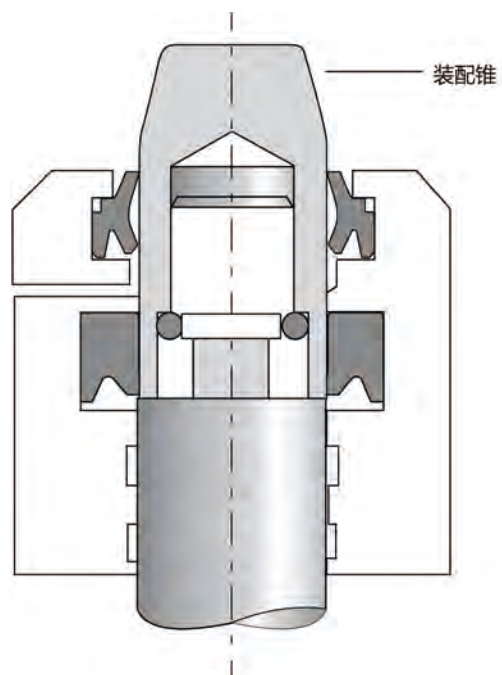
为便于组装并防止组装过程中损坏密封件，我们建议使用装配套管/装配锥。将套筒推到要覆盖的区域。

### 安装活塞密封件



借助膨胀套将活塞密封放置在安装空间的锥体上

### 安装杆密封



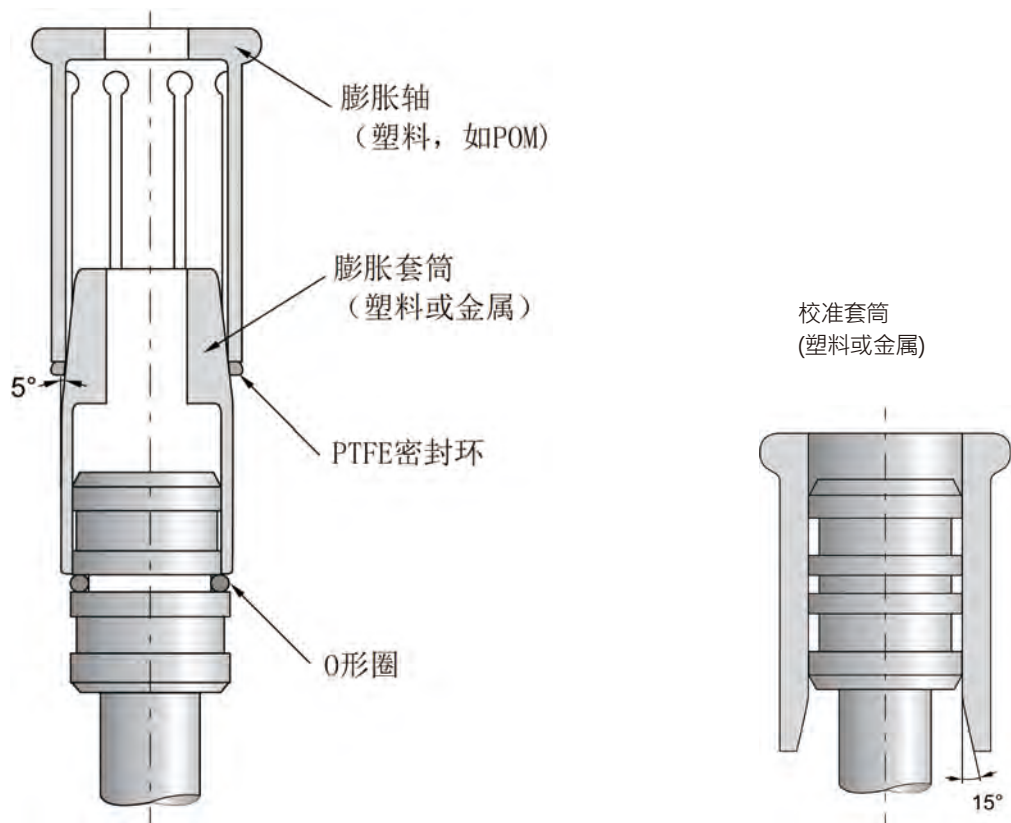
安装杆密封件后，安装套筒可防止插入杆时损坏密封件和防尘圈

# PTFE材料的特性

由于PTFE几乎没有弹性性能，PTFE预加载密封元件 (SPOR30 · SPOR31 · KPOR30 · KPOR31) 必须特别小心地安装, 然后进行校准。请遵循以下安装说明：

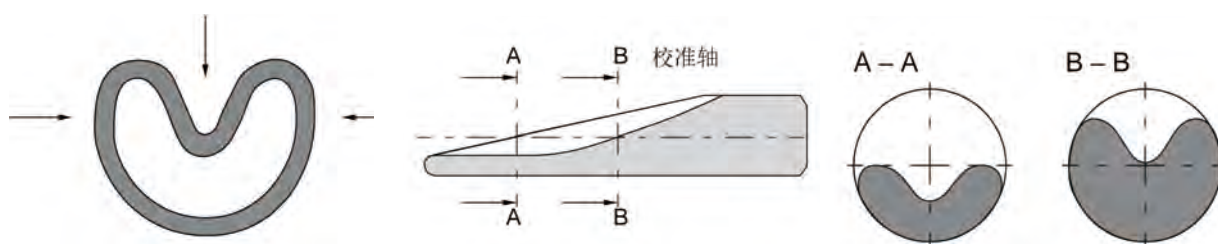
## 封闭槽内安装活塞密封件

在不扭转的情况下将O形圈装入槽中：在PTFE密封中已描述了推荐的步骤。在这种情况下，PTFE环被推到带有膨胀套筒的锥形辅助装配工具上，直到其卡入槽，使环膨胀。用校准套或校准钳加速膨胀PTFE环的变形，其内径与气缸筒体直径相对应。



## 在闭式沟槽中安装杆密封

将O形圈装入槽中避免扭曲：将PTFE环压成肾形。这样做不会产生尖锐的扭结。将压缩的PTFE环装入槽内。用芯轴校准。



### 轴向封闭安装空间中可安装的最小名义垫片尺寸 [MM]

密封类型	系列					
	000	001	002	003	004	005
SPOR30	>12	>16	>19	>38	>70	>200
SPOR31	>12	>16	>19	>38	>70	>200
KPOR30	>8	>15	>25	>40	>60	>133
KPOR31	>8	>15	>25	>40	>60	>133

### 半封闭安装空间中可安装的最小名义垫片尺寸 [MM]

密封类型	系列				
	000	001	002	003	004
SNI43	>20	>30	>35	>40	>45
KNA44	>11	>17,5	>20	>28	>45
半封闭安装中的凸台高度	0.4	0.6	0.7	0.8	0.9

密封系列取决于密封件的L尺寸，请向我们垂询相关密封系列。



## 材料

Dichtomatik品牌液压密封件采用弹性体、橡胶织物材料、热塑性弹性体（TPE）、热塑性塑料和硬织物材料。

## NBR - 丁腈橡胶

NBR因其良好的机械性能和耐矿物油基润滑油和润滑脂的性能，在液压工业中得到了广泛的应用。该材料具有良好的机械技术参数，例如高耐磨性、低气体渗透性和良好的耐润滑油和润滑脂性能，这些润滑油和润滑脂基于矿物油、液压油H、HL、HLP、阻燃压力流体HFA、HFB、HFC、脂肪族烃、硅油和润滑脂，温度高达+80°C的水。另一方面，NBR通常不耐芳烃和氯化烃、高芳烃含量的燃料、极性溶剂、乙二醇基制动液和HFD阻燃压力液。耐臭氧性、耐候性、耐老化性能低。然而，这并不影响大多数液压应用，因为液压元件中使用了液压密封。

## TPU - 热塑性聚氨酯

TPU材料属于热塑性弹性体 (TPEs) 组。TPUs的优势在于其良好的物理和化学性能以及加工和经济性能的结合。TPU材料因其显著更高的机械强度而从传统弹性体中脱颖而出。TPU还具有其他优异的材料性能包括高耐磨性、耐磨蚀性和抗挤压性、高抗压强度、高抗撕裂和撕裂扩展性，以及非常好的耐老化和耐臭氧性。TPU非常适合用于矿物油和润滑脂、液压油H、HL、HLP、硅油和润滑脂、阻燃液压油HFA和HFB以及温度+50°C的水以及纯脂肪族碳氢化合物。

## PTFE - 聚四氟乙烯

PTFE 是一种氟化塑料。PTFE具有很多正特性，已成为密封技术中不可或缺的材料。PTFE具有几乎通用的耐化学性、从-100°C到+250°C的广泛温度应用范围、极低的摩擦系数以及由此产生的非常好的滑动性能、无粘滑效应、特殊的刚性以及几乎无限的耐臭氧、耐候性和抗老化性能。几乎所有已知的液压介质，润滑剂，化学品和溶剂都不会损坏PTFE。PTFE的缺点是纯PTFE在压力载荷下有冷流或蠕变的趋势。

## 硬织物材料

硬质织物材料由各种织物/树脂组合制成，如合成纤维织物+酚醛树脂、棉织物+酚醛树脂或聚酯织物+聚酯树脂。硬质织物材料适用于高负载和横向力的液压系统。

## NBR F - 橡胶织物材料
















棉或合成纤维织物可作为橡胶织物材料的基础材料。作为标准，Dichtomatik品牌产品中液压密封由棉织物制成。它们具有很高的耐磨性，非常好的摩擦和滑动性能(由于润滑剂嵌入在织物润滑袋中)，良好的耐低温性，以及高耐压和抗挤压性。

您可在我们的站上获得更多的资料















# 密封剖面概况

## 活塞密封

密封剖面	型号	材料	硬度 [邵氏 A]	温度 [°C]	滑动速度 [m/s]	压力 [MPa(bar)]
	KNA28	TPU	95	-40 ~ +100	≤ 0.5	40 (400)
	N25	TPU	95	-40 ~ +100	≤ 0.5	30 (300)
	KNA23	NBR	90	-30 ~ +100	≤ 0.5	16 (160)
	N21	NBR	90	-30 ~ +100	≤ 0.5	16 (160)
	N36	TPU	95	-40 ~ +100	≤ 0.5	40 (400)
	N05	NBR	80	-30 ~ +100	≤ 0.5	20 (200)
	KNA16	NBR	80	-30 ~ +100	≤ 0.5	50 (500)
	KPOR30	PTFE		-30 ~ +100	≤ 15	40 (400)
	KPOR31	PTFE		-30 ~ +100	≤ 15	40 (400)
	KK03	NBR	80	-30 ~ +100	≤ 0.5	40 (400)
	KK22	NBR	90	-30 ~ +100	≤ 0.5	40 (400)
	KDS01	NBR F	90	-30 ~ +100	≤ 0.5	40 (400)
	KNA44	PTFE		-150 ~ +250	≤ 15	35 (350)
	K84	TPU	95	-30 ~ +100	≤ 0.5	40 (400)
	K70	TPU	95	-30 ~ +100	≤ 0.5	25 (250)















注：此处列出的值为最大值。这些值可能不是同时达到的。

## 杆密封

密封剖面	型号	材料	硬度 [邵氏 A]	温度 [°C]	最高速度 [m/s]	最大压力 [MPa(bar)]
	N21	NBR	90	-30 ~ +100	0.5	16 (160)
	SNI24	NBR	90	-30 ~ +100	0.5	16 (160)
	N05	NBR	80	-30 ~ +100	0.5	20 (200)
	SNI07	NBR	80	-30 ~ +100	0.5	40 (400)
	SDS01 3/2	NBR/NBR F*	90	-30 ~ +100	0.5	40 (400)
	N25	TPU	95	-40 ~ +100	0.5	30 (300)
	SNI30	TPU	95	-40 ~ +100	0.5	40 (400)
	SNI39	TPU	95	-40 ~ +100	0.5	40 (400)
	N36	TPU	95	-40 ~ +100	0.5	40 (400)
	S72	TPU	95	-30 ~ +100	0.5	40 (400)
	SNI35	TPU	95	-40 ~ +100	0.5	40 (400)
	SPOR30	PTFE-铜		-30 ~ +100	15	40 (400)

\* F: 织物 ( 织物增强材料)

## 防尘圈

密封剖面	型号	材料	硬度 [邵氏 A]	温度 [°C]	颜色	滑动速度 [m/s]	单作用	双作用
	AE40	NBR	90	-30 ~ +110	黑色	≤ 1	X	
	AE41	NBR	90	-30 ~ +110	黑色	≤ 1	X	
	AM43	NBR	90	-30 ~ +110	黑色	≤ 1	X	
	AM45	NBR	90	-30 ~ +110	黑色	≤ 1	X	
	AD51	NBR	90	-30 ~ +110	黑色	≤ 1		X
	AE42	TPU	90	-40 ~ +100	蓝色	≤ 2	X	
	AE47	TPU	90	-40 ~ +100	蓝色	≤ 2	X	
	AM44	TPU	95	-40 ~ +100	蓝色	≤ 2	X	
	AM54	TPU	95	-40 ~ +100	蓝色	≤ 1	X	
	AD48	TPU	95	-40 ~ +100	蓝色	≤ 1		X
	ADM55	TPU	95	-40 ~ +100	蓝色	≤ 1		X
	AD60	PTFE铜		-30 ~ +100		≤ 15		X
	AD61	PTFE铜		-30 ~ +100		≤ 15		X
	AE80	PTFE铜		-30 ~ +100		≤ 15	X	

注：此处列出的值为最大值。这些可能不是同时达到的。

## 导向元件，活塞和杆

密封剖面	型号	材料	表面	交付情况	滑动速度 [m/s]	动态表面 压力[N/mm <sub>2</sub> ]	压缩强度 [N/mm <sub>2</sub> ]	温度[°C]
	GS01	PTFE 铜 填充	结构化	卷	≤ 15	≤ 15	≤ 25	-60~ +200
	GS10	PTFE铜 填充	光滑	卷	≤ 15	≤ 15	≤ 25	-60 ~ +200
	FRK01	PTFE 铜 填充	结构化	条, 切割 30°	≤ 15	≤ 15	≤ 25	-60 ~ +200
	FRS01	PTFE铜 填充	结构化	条, 切割 30°	≤ 15	≤ 15	≤ 25	-60~ +200
	GS05	硬织物 含 PTFE	光滑	卷	≤ 1	≤ 100	≤ 350	-50~ +120
	FRK05	硬织物 含PTFE	光滑	环,斜切45°	≤ 1	≤ 100	≤ 350	-50 ~ +120
	FRS05	硬织物 含 PTFE	光滑	环,斜切 45°	≤ 1	≤ 100	≤ 350	-50 ~ +120

\* F: 织物 ( 织物增强材料)

编辑信息

科德宝 FST GmbH  
霍纳威格 2 - 4  
德国 · 魏因海姆 69469

Published by

科德宝工业服务  
阿尔伯特-史威哲-密封圈 1  
22045德国汉堡  
电话 +49 40 669 89 0  
fis.hamburg@fst.com  
www.fst.com | dichtomatik.fst.com

发布日期  
2020年十月

图片积分6页底部  
Workaround GmbH  
街道44号  
81379慕尼黑

您的本地联系方式  
科德宝密封技术集团  
- 科德宝工业服务 - 德克迈特德氏封密封 (上海) 有限公司  
地址：上海市嘉定区申霞路314号 201818  
电话：+86 21 6082 2178  
网址：dichtomatik.fst.com  
邮箱：sales.cn@fst.com